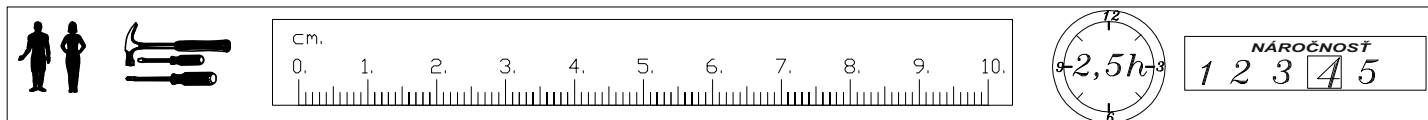
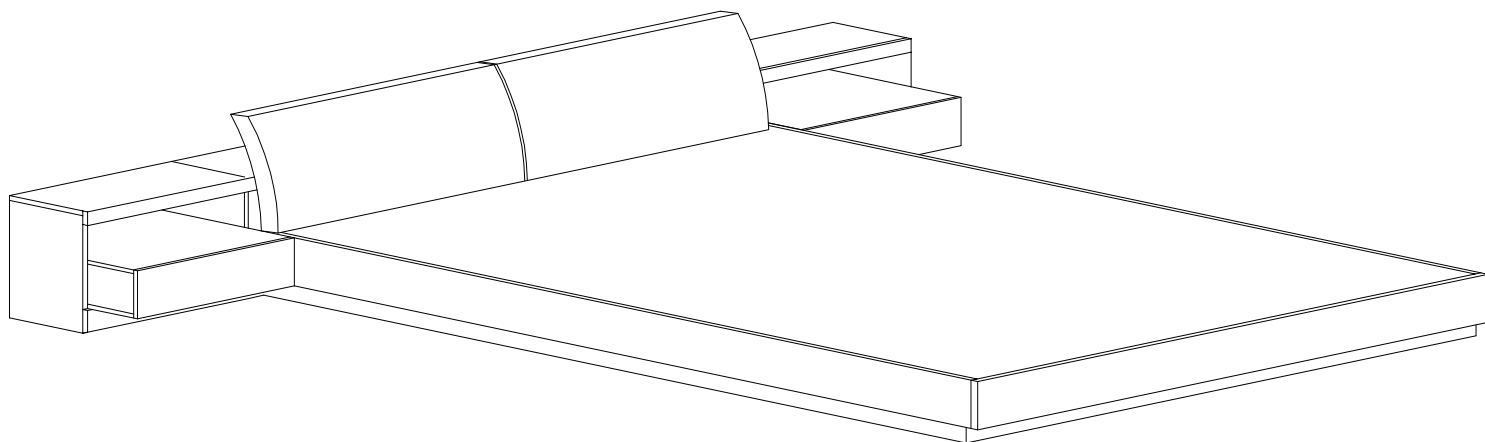


REKATO RN-31/23 POSTEL' 160x200



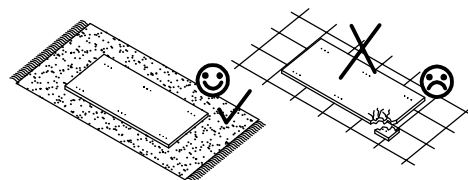
ČISTENIE A ÚDRŽBA NÁBYTKU:

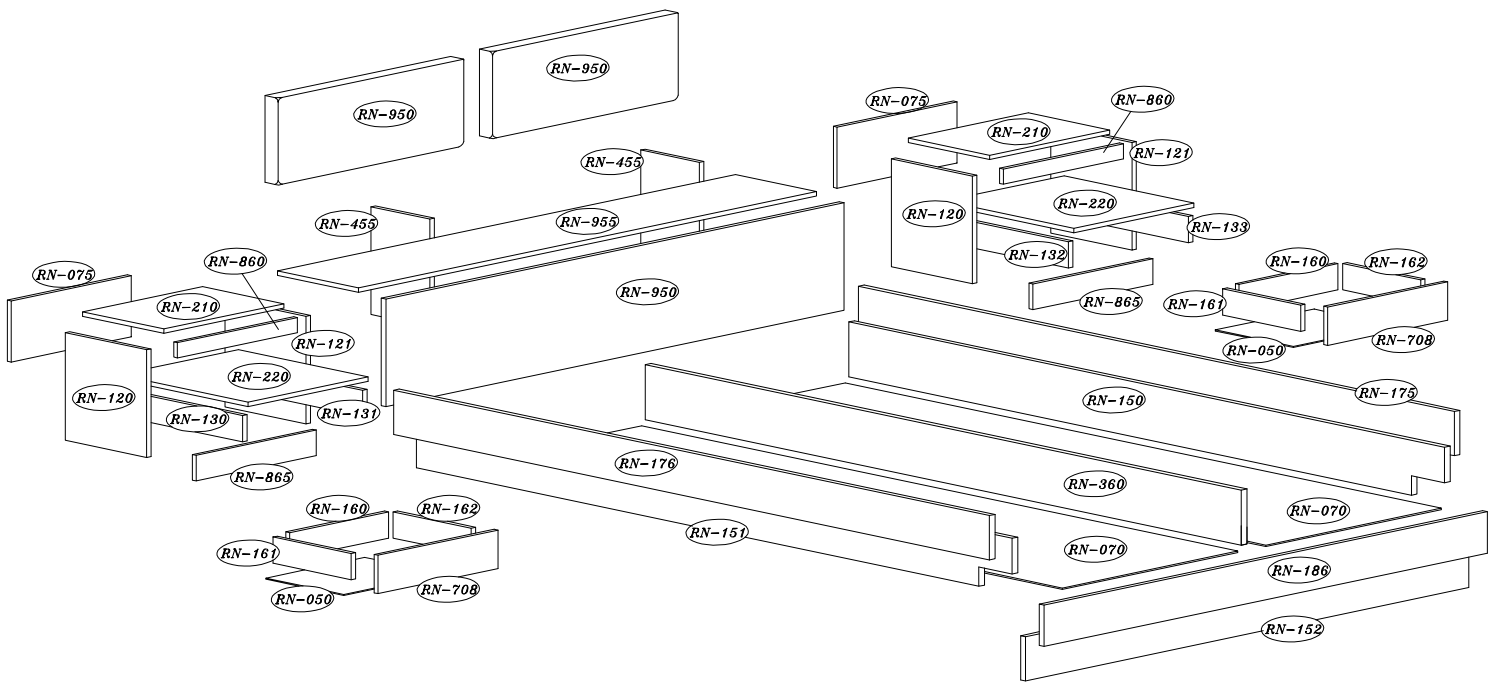
1. Výrobky z dreva nečistíte a neošetrujete prostriedkami v spreji, aby nedošlo k ich poškodeniu.
2. Nábytok čistíte nasledovne:
 - lakované povrchy a povrchy s vysokým leskom čistíte len suchou mäkkou handričkou,
 - matné povrchy môžete čistiť vysávačom s mäkkou kefkou,
3. Laminované povrchy môžete čistiť vlhkou handričkou, no následne je potrebné ich utrieť suchou mäkkou handričkou.
4. Všetky čistiace prostriedky skladujte tak, ako je uvedené na ich obale.


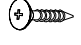


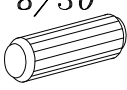


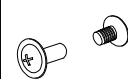

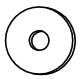


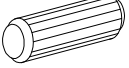

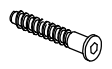
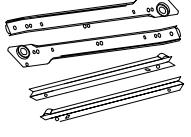






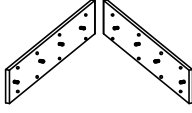

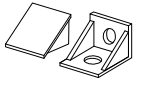
UPOZORNENIE:

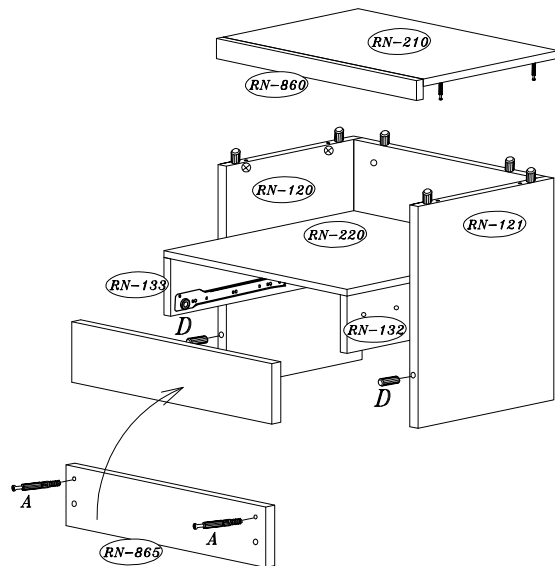
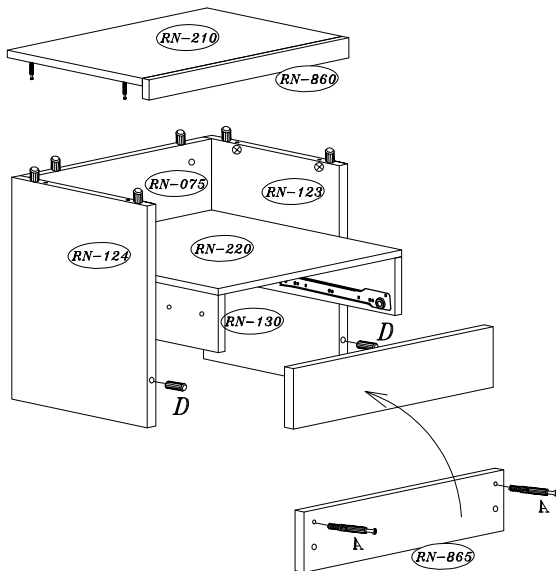
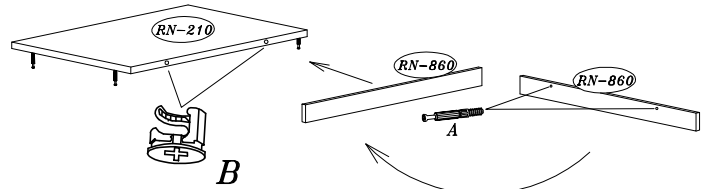
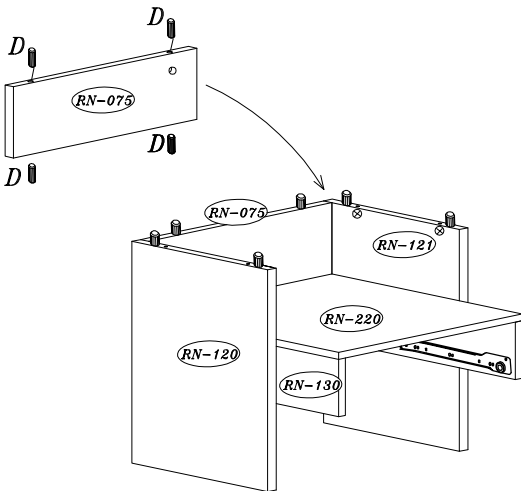
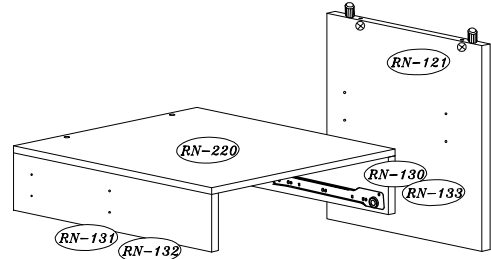
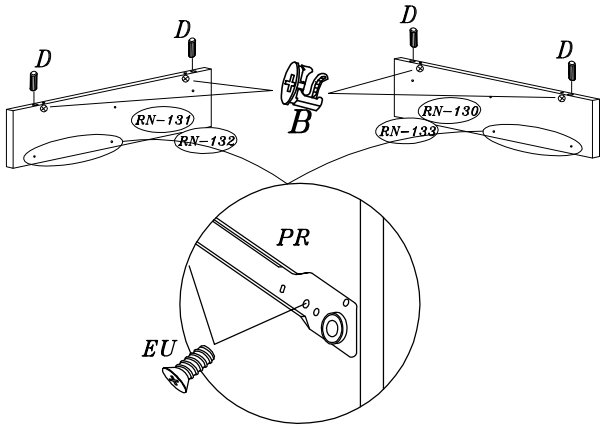
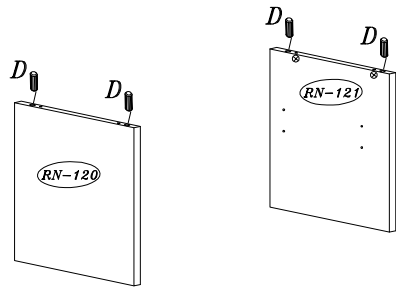
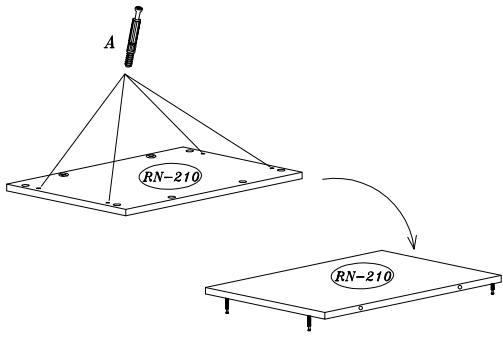
Pri montáži postupujte presne podľa návodu.

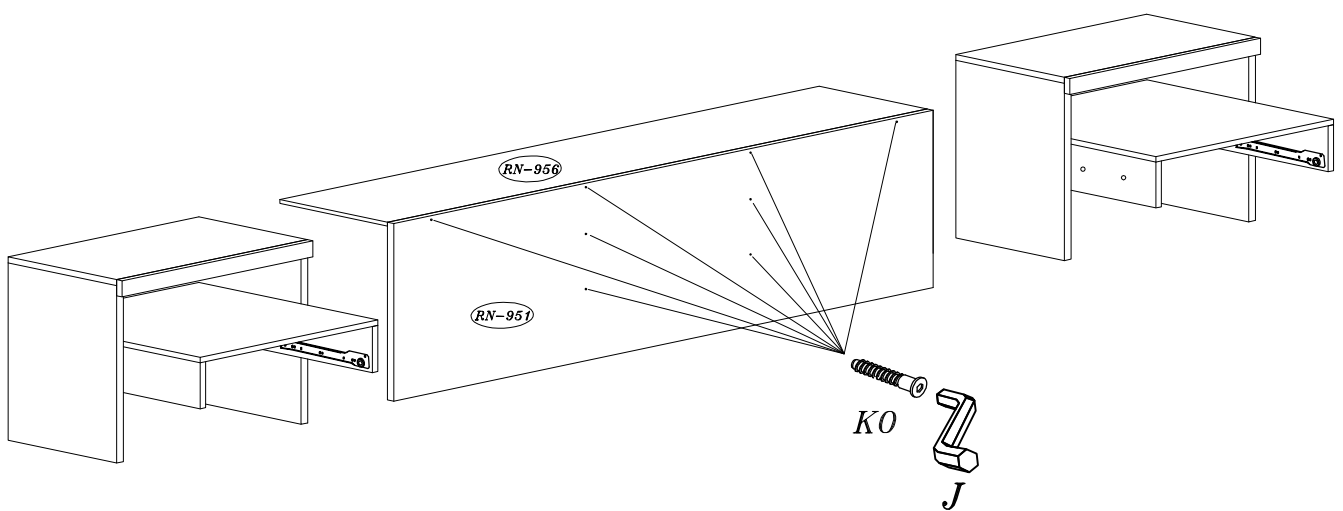
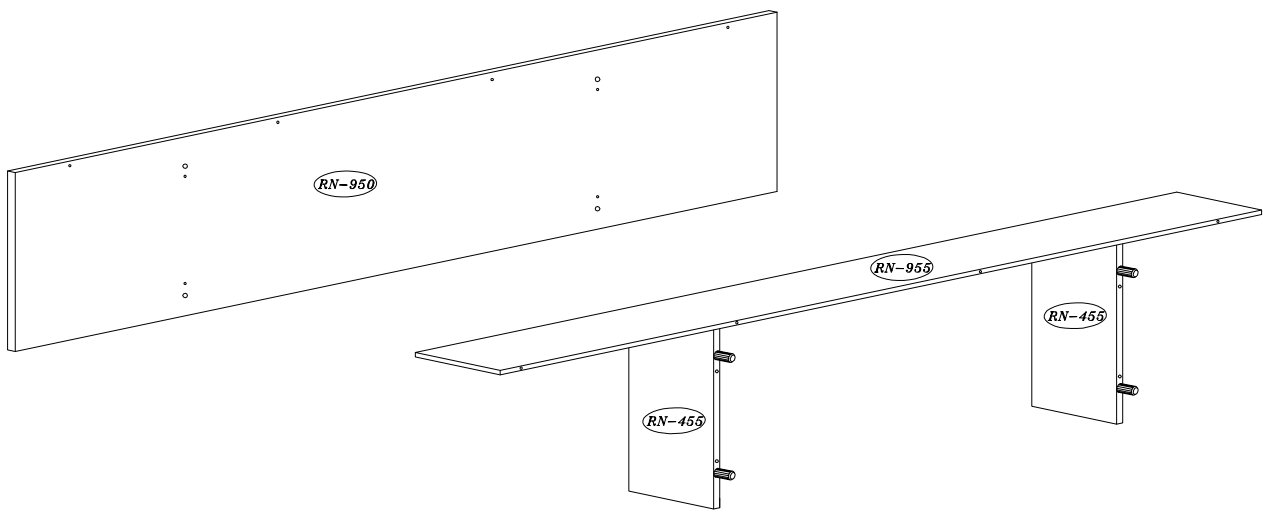
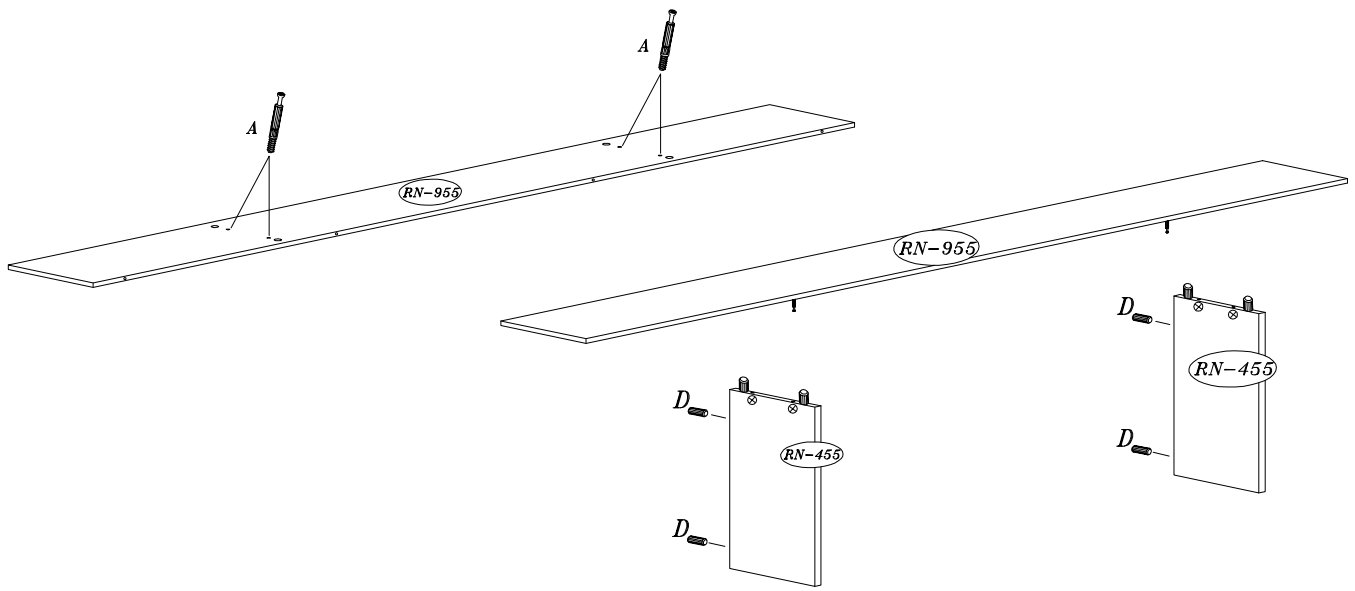
Ak tento postup nedodržíte a dôjde k poškodeniu niektorého dielu, reklamácia Vám nebude uznaná

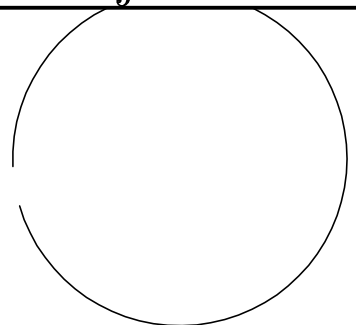
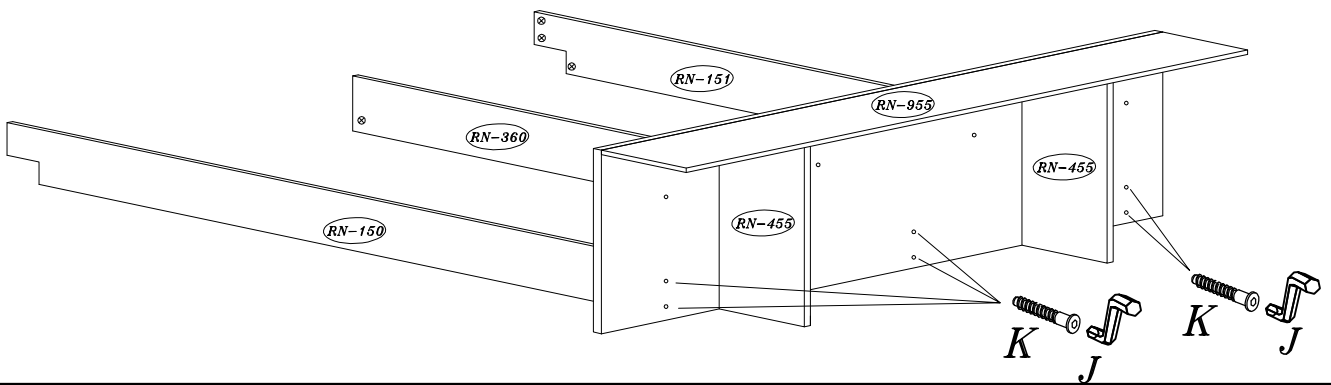
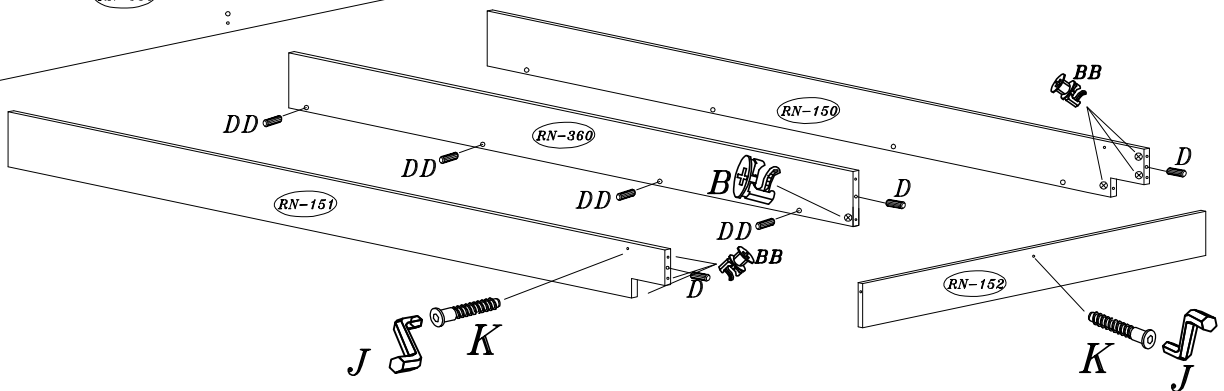
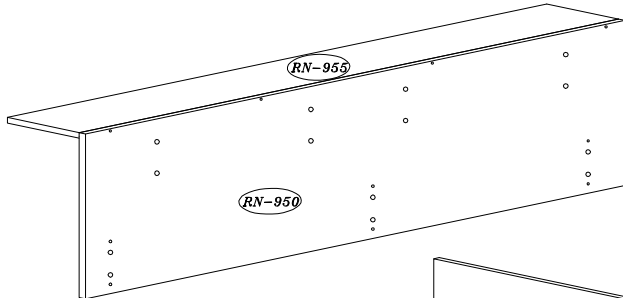
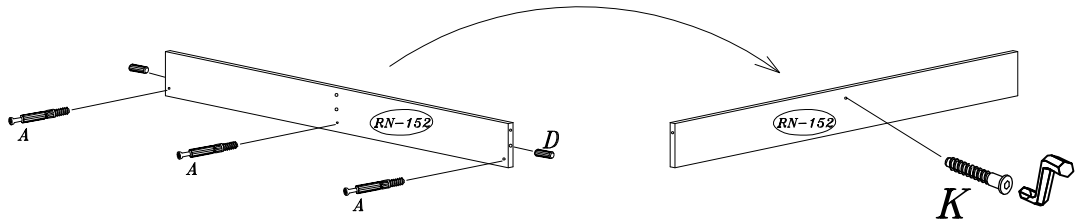
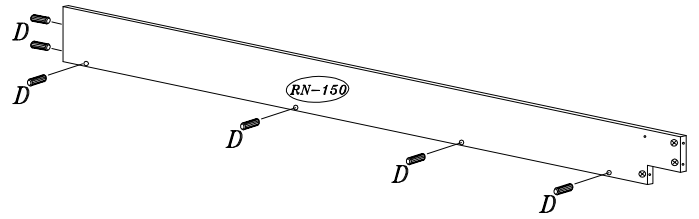
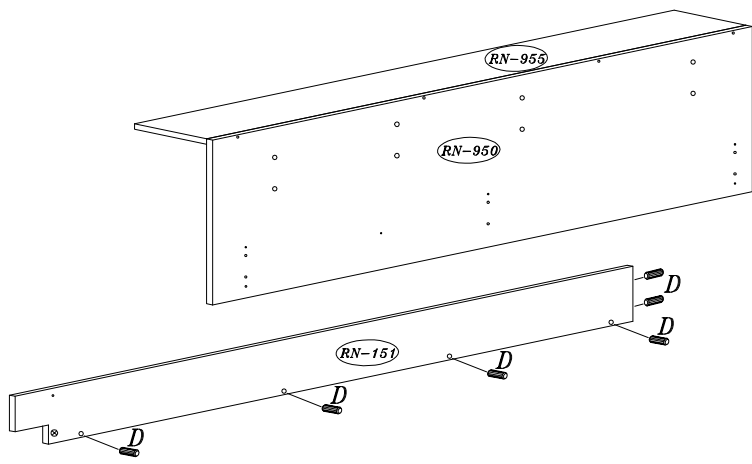


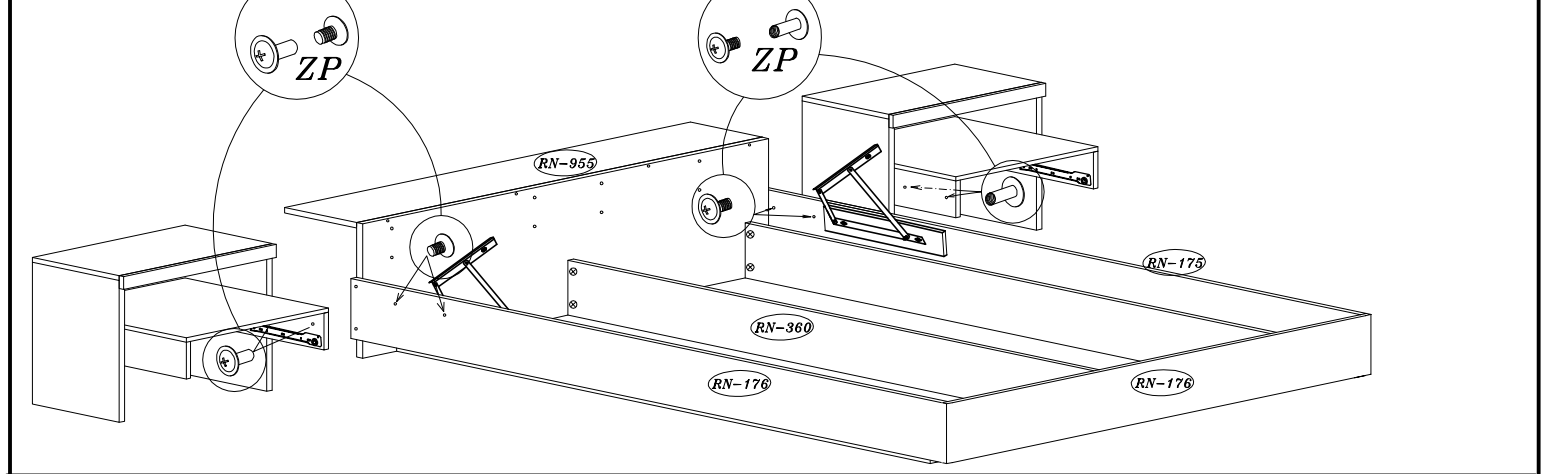
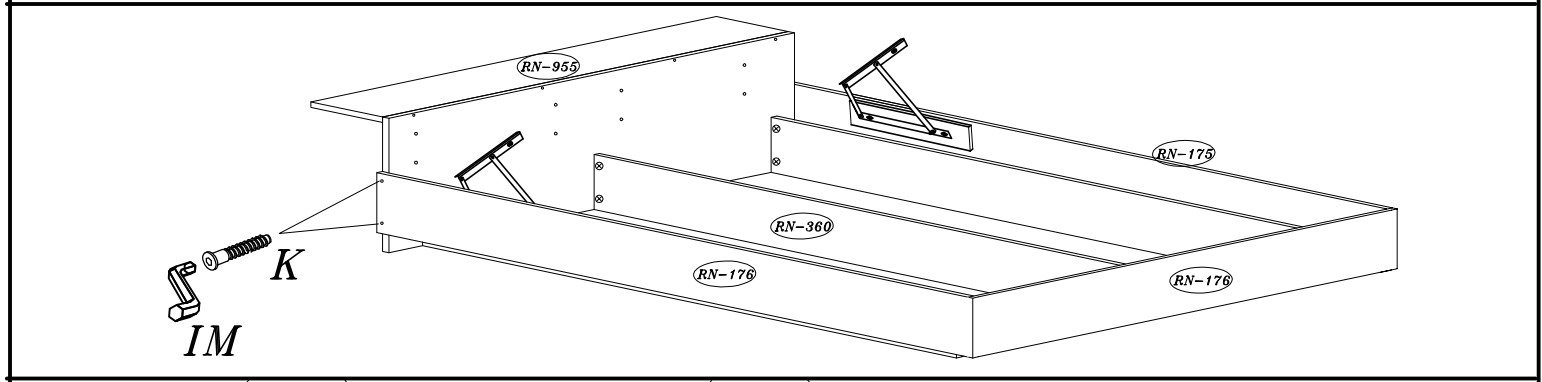
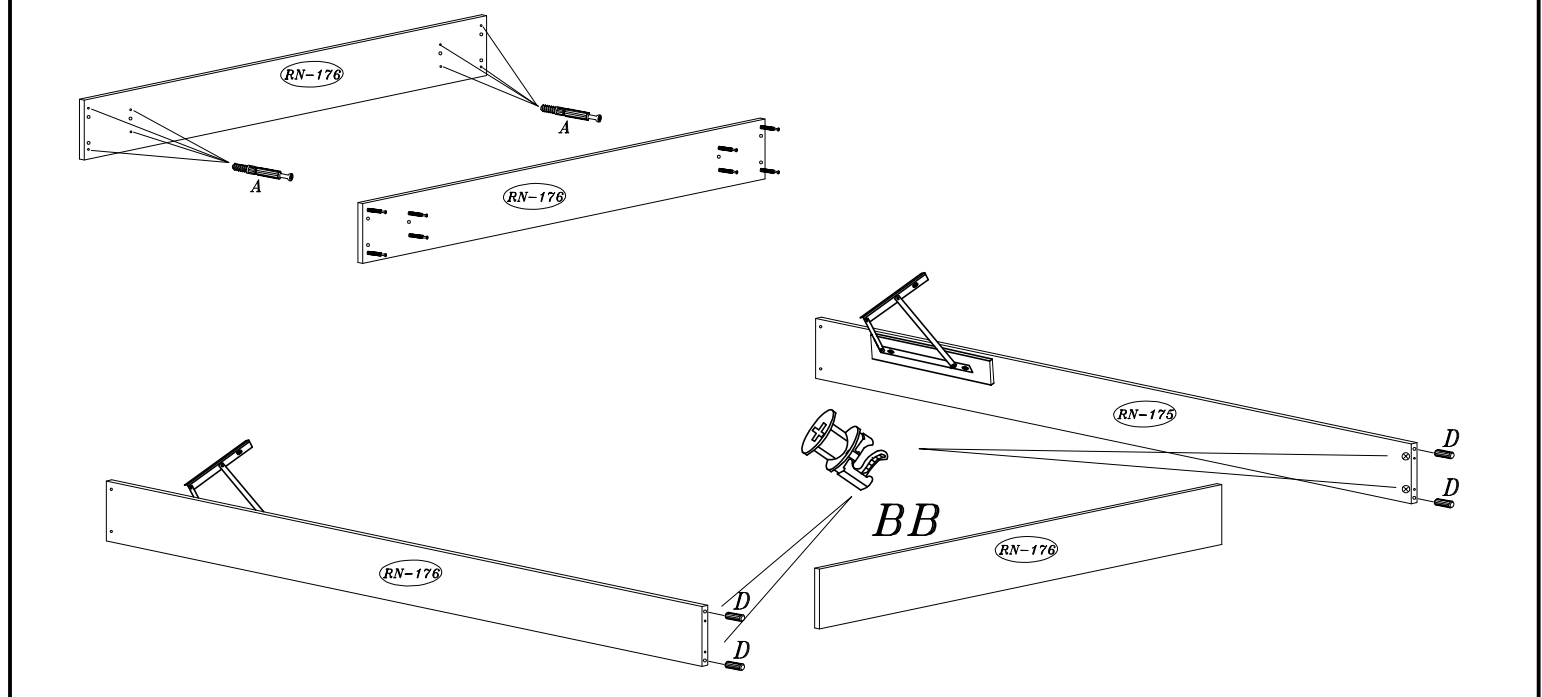


| | | | | | | | | |
|---|---|---|---|---|--|---|---|--|
|  | 3.5X16  |  |  | 8/30  |  |  |  | M6/35  |
| B | D1 | A | BB | D | H1 | J | ZP | G |
| 27 | 8 | 35 | 16 | 82 | 8 | 1 | 4 | 8 |
|  | 4.0X45  | 6.0X13  | 8/50  | 6,3x32  |  |  |  | |
| X | D2 | EU | DD | E | K | PR | KL | |
| 4 | 10 | 8 | 4 | 16 | 21 | 2 KPL | 1 | |
|  |  | 6,3x16  |  |  |  |  |  | |
| LED | T | F | R | W | BL | S | ZN | |
| 1 kpl | 4 | 16 | 1 kpl | 2 | 1 kpl | 8 | 4 | |









REKATO RN-31-23

